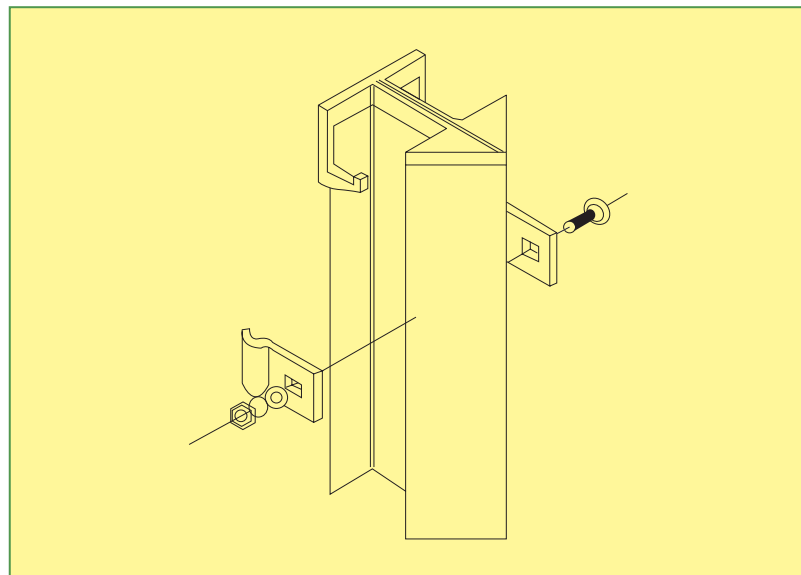




POTEAU ACIER ECOBSERVER

**FIXATION ACIER
07-27**
galvanisée et
thermolaquée,
avec visserie
autocassante



SECTION : 76 x 55 mm - Epaisseur : 0.96 mm

ELASTICITÉ AUTOUR DE L'AXE Y : 1.37 cm³

ELASTICITÉ AUTOUR DE L'AXE Z : 3.41 cm³

INERTIE DANS L'AXE Y : 3.86 cm⁴

INERTIE DANS L'AXE Z : 13.38 cm⁴

POIDS AU M.L : 2.13 Kg/ml

FEUILLURE ARRIÈRE (évidement de 45 mm)

DÉCROCHEMENT ILLIMITÉ

100 % ÉTANCHE

TRÈS HAUTE RÉSISTANCE

REVÊTEMENT : Galvanisation + thermolaquage par poudrage polyester (cuisson à 200°).

Couleurs Standard RAL Vert 6005 ou Blanc 9010 - Autres coloris nous consulter.

Conditionnement : sur palette.